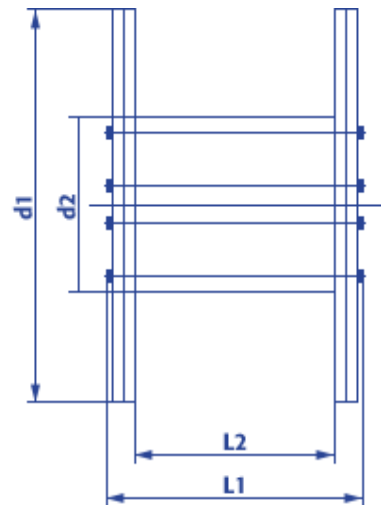


Produktinformation eisenbereifte Holzspule 20089 mit Kunststoffkern

- Naturbelassenes, umweltfreundliches Holz, Kunststoffkern
- Lange Haltbarkeit
- Hohe Tragfähigkeit
- Ideal für den Einsatz im Freien
- Robust, witterungsbeständig, stabil
- Sicheres Handling durch glatte Flanschkannten
- Kostenlose Abholung, Reparatur und Entsorgung

Artikel Nr.:		20089
Typ KTG:		089
Flansch \varnothing:	d1	800 mm
Kern \varnothing:	d2	315 mm
Zentralbohrungs \varnothing:	d4	80 mm
Breite über alles:	L1	462 mm
Wickelbreite:	L2	390 mm
Spulengewicht ca.:		32 kg
Maximale Tragfähigkeit:		400 kg



Kabeltrommel GmbH & Co. KG

Vertrieb und Marketing
Camp-Spich-Str. 55/59, 53842 Troisdorf
Tel.: 02241 2524-243, Fax.: 02241 2524-1243
vertrieb@kabeltrommel.de